

Progetto di realizzazione di impianto tecnologico di radiotelecomunicazioni per telefonia cellulare



Codice e nome sito ILIAD	RN47833_002 MORCIANO CENTRO
Indirizzo	Via Boccioni, snc
Comune	Morciano di Romagna
Provincia	Rimini
Data documento	18/09/2024
Versione doc.	A

Il richiedente

iliad

Il Progettista

STE[®]

ingegno
servizi di ingegneria e architettura per l'edilizia

Progetto di realizzazione di impianto tecnologico di radiotelecomunicazioni per telefonia cellulare

RELAZIONE TECNICO-ILLUSTRATIVA e PROGETTO ARCHITETTONICO

Codice e nome sito ILIAD	RN47833_002 MORCIANO CENTRO
Indirizzo	Via Boccioni, snc
Comune	Morciano di Romagna
Provincia	Rimini
Data documento	18/09/2024
Versione doc.	A

Il richiedente

iliad

Il Progettista

STE[®]

ingegno
servizi di ingegneria e architettura per l'edilizia

RELAZIONE TECNICO-ILLUSTRATIVA

Premessa

Progetto per l'installazione di una Stazione Radio Base per la telefonia mobile a servizio del gestore ILIAD ITALIA SPA su nuova infrastruttura da realizzare in area di proprietà privata, nel Comune di Morciano di Romagna (RN), su terreno sito in Via Boccioni, snc, distinto al NCT di Morciano di Romagna al Fg. 7, Mappale 2612.

La sottoscritta DANIELA FERRARA, in qualità di progettista incaricata da ILIAD Italia S.p.A. con studio in BOLOGNA, via della Beverara 58-58/A, Iscritta all'Ordine degli Ingegneri della Provincia Bologna con il n. 9208/A, relaziona quanto segue in riferimento all'intervento di cui all'oggetto.

1.0. Dati identificativi dell'immobile

Codice e Nome sito ILIAD ITALIA SPA	RN47833_002 MORCIANO CENTRO
Indirizzo	Via Boccioni, snc
Comune	Morciano di Romagna (RN)
Proprietà Struttura	Iliad Italia S.p.A.
Dati catastali	NCT Morciano di Romagna, Foglio 7, Mappale 2612
Coordinate WGS84	Lat. 43.909753 N - Long. 12.648694 E

Zona PRG: ZONA G1
- Spazi pubblici riservati alle attività collettive ed al verde attrezzato.

Vincoli : Nessun vincolo;

Zona Sismica: 2

2.0. Descrizione dell'area di intervento.

L'area di intervento è situata in contesto rurale, in una zona morfologicamente collinare classificata dal PRG vigente come "Spazi pubblici riservati alle attività collettive ed al verde attrezzato".

<i>Il richiedente</i> 	<i>Il Progettista</i>   servizi di ingegneria e architettura per l'edilizia
--	--

3.0. Descrizione dell'intervento

L'intervento oggetto della presente relazione consiste in:

- Realizzazione del plinto di fondazione e della platea;
- Realizzazione nuova recinzione sito;
- Realizzazione stradina di accesso in misto stabilizzato;
- Installazione di un palo di altezza 30m;
- Installazione di nuovo sistema radiante ILIAD, composto da n. 3 nuove antenne di altezza pari a circa 2m e n. 3 parabole Ø=60cm;
- Installazione di n.7 moduli radio;
- Installazione di n.1 faretto;
- Installazione di nuovi apparati e quadri elettrici, all'interno dell'area individuata nelle tavole di progetto allegate;
- Installazione di cavi di collegamento tra apparati a terra, RF e Antenne/Parabole.

4.0. Caratteristiche radio-elettriche dell'impianto

Il nuovo impianto a servizio della rete di ILIAD Italia S.p.A. garantirà la copertura del segnale di tele-radiocomunicazione grazie all'installazione dei sistemi presenti all'interno della scheda tecnica.

Lo stesso sarà dotato di n. 3 antenne, alle quote e agli orientamenti come di seguito dettagliati:

Settore	Marca Antenna	Orientamento	Standard di trasmissione	Dimensione Antenna HxWxD (cm)	C.E. (m)
1°	Vedi scheda tecnica	40°N	Vedi scheda tecnica	200,9x46,9x20,6	29.00
2°	Vedi scheda tecnica	220°N	Vedi scheda tecnica	200,9x46,9x20,6	29.00
3°	Vedi scheda tecnica	310°N	Vedi scheda tecnica	200,9x46,9x20,6	29.00

Le parabole di interconnessione saranno disposte secondo la seguente configurazione:

Tratta	Orientamento	Diametro Parabola (cm)	C.P. (m)
Parabola 1	41°	60	27.20
Parabola 2	217°	60	27.20
Parabola 3	308°	60	27.20

Il richiedente



Il Progettista




ingegno
servizi di ingegneria e architettura per l'edilizia

5.0. Apparati

Gli apparati necessari per il funzionamento dei sistemi radianti saranno collocati all'interno dell'area apparati alla base del palo. I moduli RF saranno invece collocati in quota ancorati con apposita carpenteria, al pennone. Il tutto come meglio evidenziato negli allegati elaborati grafici architettonici che costituiscono parte integrante alla presente pratica.

Le Antenne e gli RF Module verranno collegati tramite cavi coassiali, mentre il collegamento tra RF Module e Modulo di Banda Base / Stazione di Energia avverrà con cavi in fibra ottica e cavi di alimentazione.

6.0. Messa a terra

Si provvederà alla messa a terra di tutte le parti metalliche, degli apparati, delle antenne e dei i cavi coax della SRB.

7.0. Riferimenti normativi:

Gli apparati tecnologici avranno caratteristiche rientranti tra quelle previste dall'**art. 7, D.M. 37/2008 e s.m.i.**, pertanto ne è stato predisposto il relativo progetto.

Le strutture portanti e tutti gli impianti saranno eseguiti a regola d'arte ed in conformità alle norme vigenti, con particolare attenzione alle normative in materia di prevenzione infortuni e di sicurezza in cantiere.

Allo stesso modo saranno eseguiti a norma di legge la protezione dei contatti diretti ed indiretti, la protezione dalle scariche atmosferiche e gli impianti di messa a terra.

Si precisa che la Stazione Radio Base non richiede la presenza di personale fisso e pertanto non va ad incidere in alcun modo sui parametri connessi con gli standard urbanistici. Inoltre, gli spazi ad essa relativa sono da ritenersi *"senza permanenza di persone"*.

Saranno effettuate soltanto visite periodiche di manutenzione ordinaria ed operazioni di controllo meccanico e impiantistico degli apparati, eseguite esclusivamente da tecnici specializzati.

Tutte le operazioni di accesso alla Stazione Radio Base e alle antenne verranno effettuate in conformità al **D.Lgs. 81/08 e s.m.i.** mediante utilizzo di idonea attrezzatura a norma.

In ogni caso, si specifica che la Stazione Radio Base è accessibile esclusivamente a personale specializzato, incaricato da ILIAD Italia S.p.A., e solo per attività installative e manutentive che

Il richiedente

iliad

Il Progettista

STE[®]

ingegno
servizi di ingegneria e architettura per l'edilizia

non possono essere svolte da persone con ridotte capacità motorie; pertanto le prescrizioni di cui alla **L. 13/1989 e s.m. e i.**, in materia di superamento ed eliminazione delle barriere architettoniche negli edifici privati, sono derogabili ai sensi dell'**art. 7.4 D.M. 236/1989 e s.m.i.**

L'intervento per cui si richiede autorizzazione non necessita di Nulla Osta preventivo dei Vigili del Fuoco, poichè le opere da eseguire non rientrano nell'elenco delle attività soggette al controllo dei suddetti, ai sensi del **D.M. 16/02/1982 e DPR 689/1959 e s.m.i.**

8.0. Allegati

- ✓ CTR in scala 1:2000;
- ✓ CTS in scala 1:2000;
- ✓ PRG in scala 1:2000;
- ✓ Elaborati grafici di progetto;

Bologna, lì 18/09/2024



Il progettista

Il richiedente

iliad

Il Progettista

STE[®]

ingegno
servizi di ingegneria e architettura per l'edilizia

Progetto di realizzazione di impianto tecnologico di radiotelecomunicazioni per telefonia cellulare

“Documentazione Fotografica”

Codice e nome sito ILIAD	RN47833_002 MORCIANO CENTRO
Indirizzo	Via Boccioni, snc
Comune	Morciano di Romagna
Provincia	Rimini
Data documento	18/09/2024
Versione doc.	A

Il richiedente

iliad

Il Progettista

STE[®]

ingegno
servizi di ingegneria e architettura per l'edilizia



Foto 1 – Vista complessiva dell'area di intervento

Il richiedente

iliad

Il Progettista

STE[®]

ingegno 
servizi di ingegneria e architettura per l'edilizia

Progetto di realizzazione di impianto tecnologico di radiotelecomunicazioni per telefonia cellulare

“Cartografia”

Codice e nome sito ILIAD	RN47833_002 MORCIANO CENTRO
Indirizzo	Via Boccioni, snc
Comune	Morciano di Romagna
Provincia	Rimini
Data documento	18/09/2024
Versione doc.	A

Il richiedente

iliad

Il Progettista

STE[®]

ingegno
servizi di ingegneria e architettura per l'edilizia

ELABORATI CARTOGRAFICI

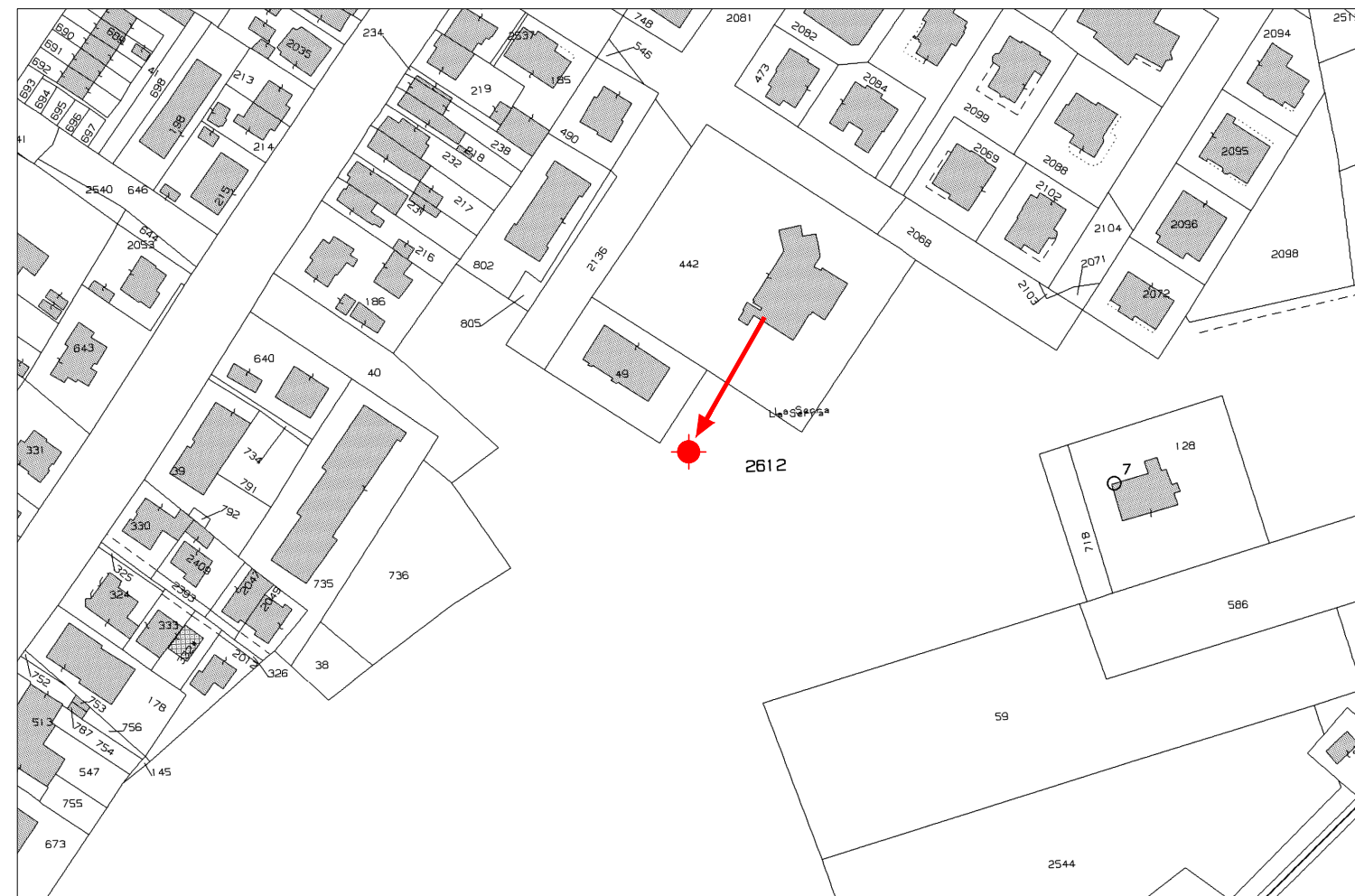
ESTRATTO DI C.T.R.

SCALA 1:2000



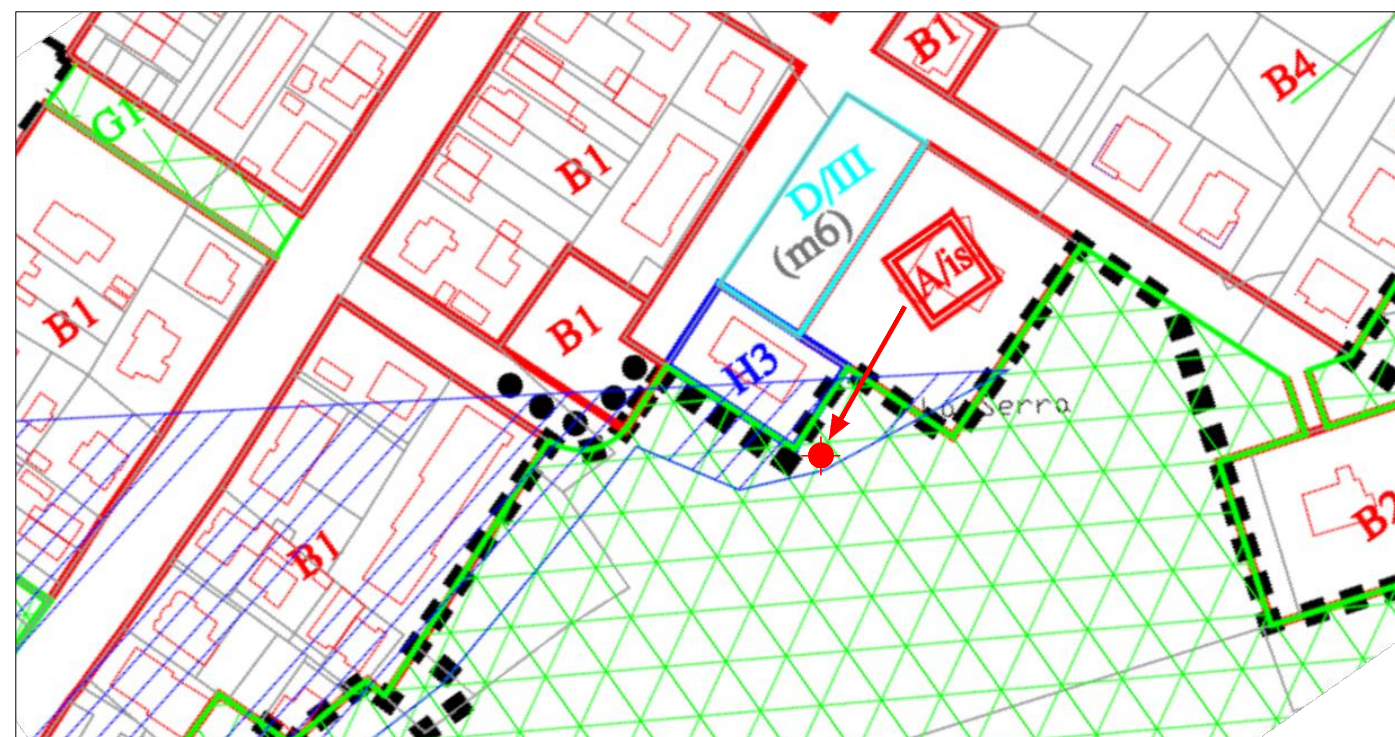
ESTRATTO DI MAPPA CATASTALE

SCALA 1:2000

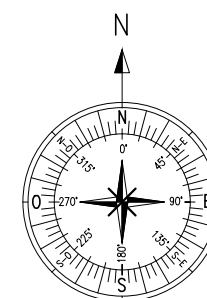


ESTRATTO DI P.R.G.

SCALA 1:2000



C.C. di Morciano di Romagna (RN) Foglio 7, Mappale 2612



ZONA G1
 - Spazi pubblici riservati alle attività collettive ed al verde attrezzato;
 AMBITI DI PERICOLOSITA' GEOMORFOLOGICA
 - Depositi alluvionali.

Committente: 	Descrizione: REALIZZAZIONE DI S.R.B. PER LA TELEFONIA CELLULARE	
	PROPRIETA' RISERVATA Sono vietate la riproduzione e la trasmissione a terzi del presente disegno, se non dietro espressa autorizzazione di Iliad Italia S.p.A. che in caso di trasgressione si riserva di procedere ai sensi di legge. Di uguale proprietà godono i calcoli ed ogni piano relativo.	
Progettista:  Via della Beverara 58-58/a 40131 Bologna ☎ 051.63.50.619 - ☎ 051.63.50.952 I info@ingegnogroup.com	Eseguito: M. Napoli	Nome Sito: MORCIANO CENTRO
	Controllato: D. Ferrara	Approvato: D. Ferrara
	Formato: A3 Scala: indicata Data: 18/09/2024	Nome File: MORCIANO CENTRO_cartografia.dwg
	Indirizzo: Via Boccioni, snc - Morciano di Romagna (RN)	Titolo: ELABORATI CARTOGRAFICI: ESTRATTI DI C.T.R., MAPPA CATASTALE E P.R.G.

Progetto di realizzazione di impianto tecnologico di radiotelecomunicazioni per telefonia cellulare

“Elaborati Grafici”

Codice e nome sito ILIAD	RN47833_002 MORCIANO CENTRO
Indirizzo	Via Boccioni, snc
Comune	Morciano di Romagna
Provincia	Rimini
Data documento	18/09/2024
Versione doc.	A

Il richiedente

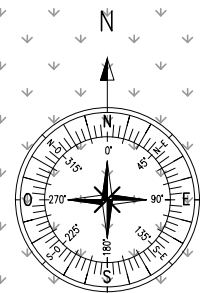
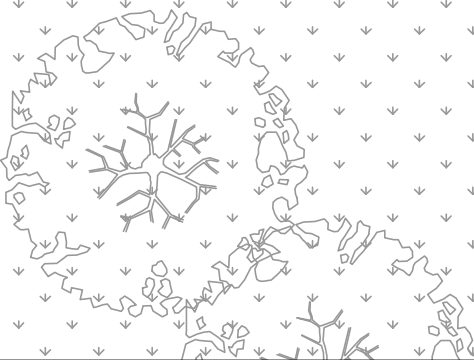
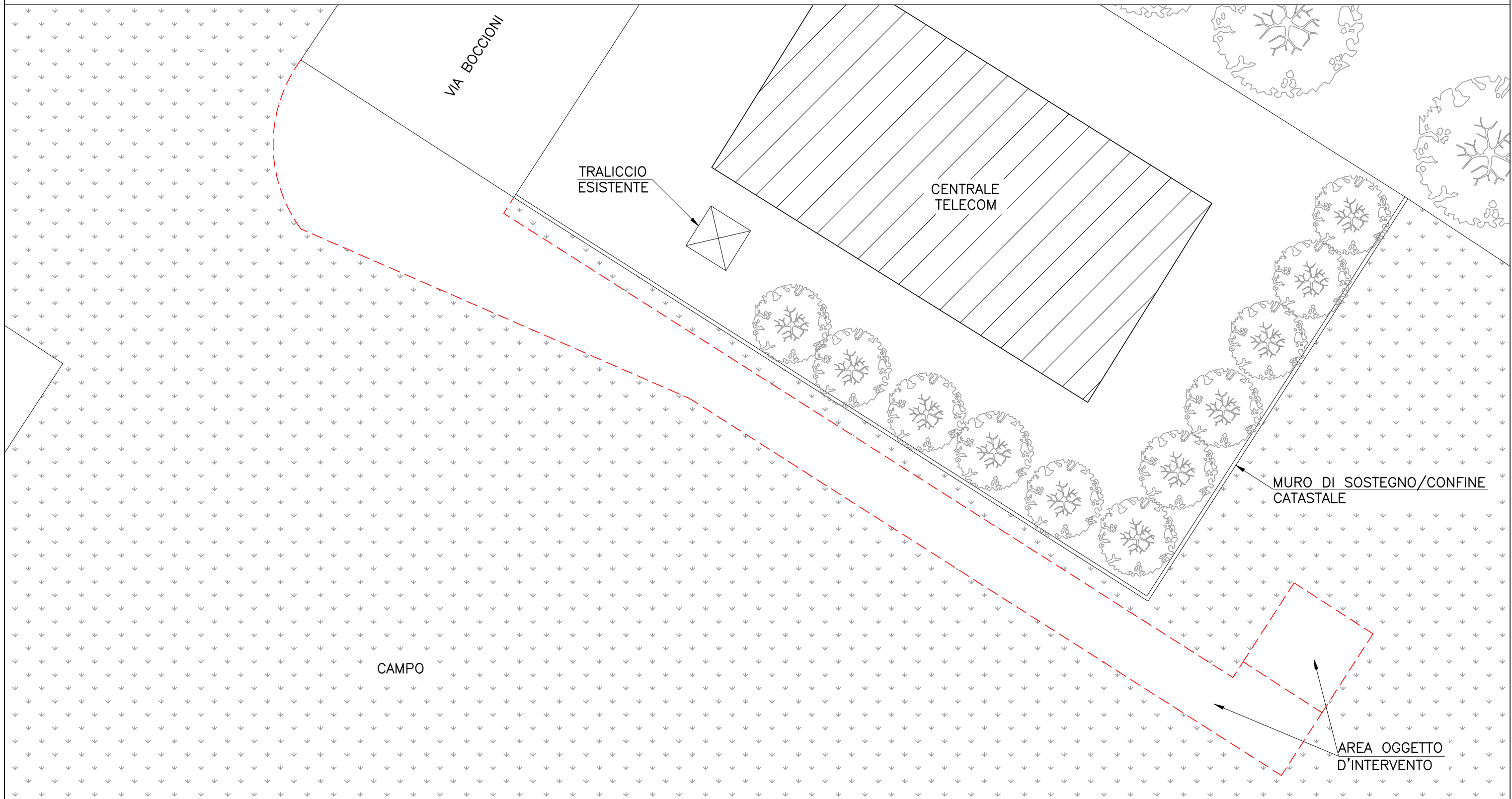
iliad

Il Progettista

STE[®]

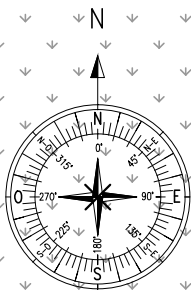
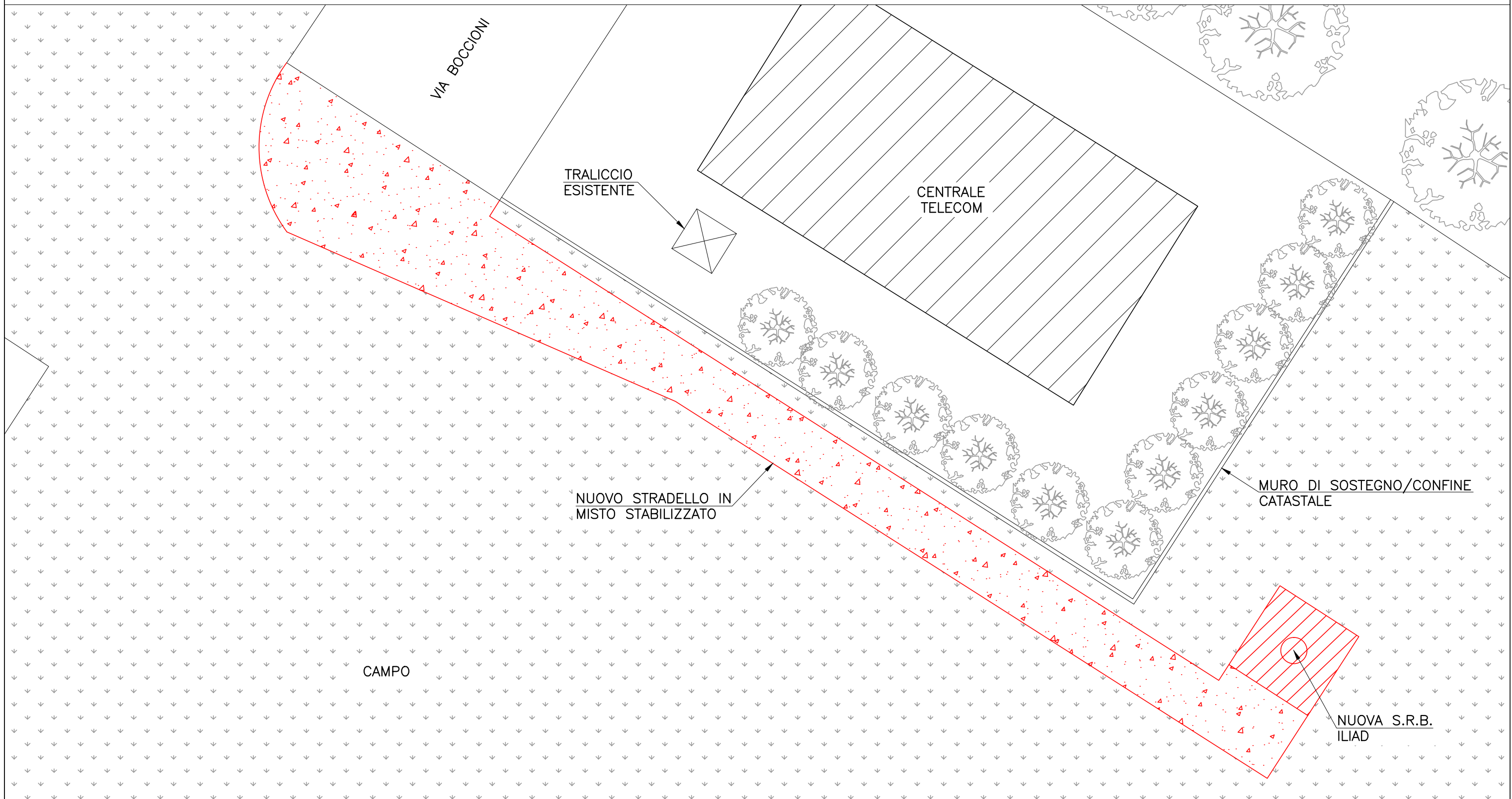
ingegno
servizi di ingegneria e architettura per l'edilizia

STATO DI FATTO: PLANIMETRIA Scala 1:200



Committente: 		Descrizione: REALIZZAZIONE DI S.R.B. PER LA TELEFONIA CELLULARE	
Progettista:  Via della Beverara 58-58/a 40131 Bologna ☎ 051.63.50.619 - ☎ 051.63.50.952 I info@ingegnogroup.com		PROPRIETA' RISERVATA Sono vietate la riproduzione e la trasmissione a terzi del presente disegno, se non dietro espressa autorizzazione di Iliad Italia S.p.A. che in caso di trasgressione si riserva di procedere ai sensi di legge. Di uguale proprietà godono i calcoli ed ogni piano relativo.	
		Eseguito: M. Napoli	Nome Sito: MORCIANO CENTRO
		Controllato: D. Ferrara	Codice Sito: RN47833_002
		Approvato: D. Ferrara	Nome File: MORCIANO CENTRO_PM.dwg
		Formato: A3	Scala: 1:200
		Data: 18/09/2024	
		Indirizzo: Via Boccioni, snc – Morciano di Romagna (RN)	Rev.: A
		Titolo: STATO DI FATTO: PLANIMETRIA	Tavola: 2

STATO DI PROGETTO: PLANIMETRIA Scala 1:200

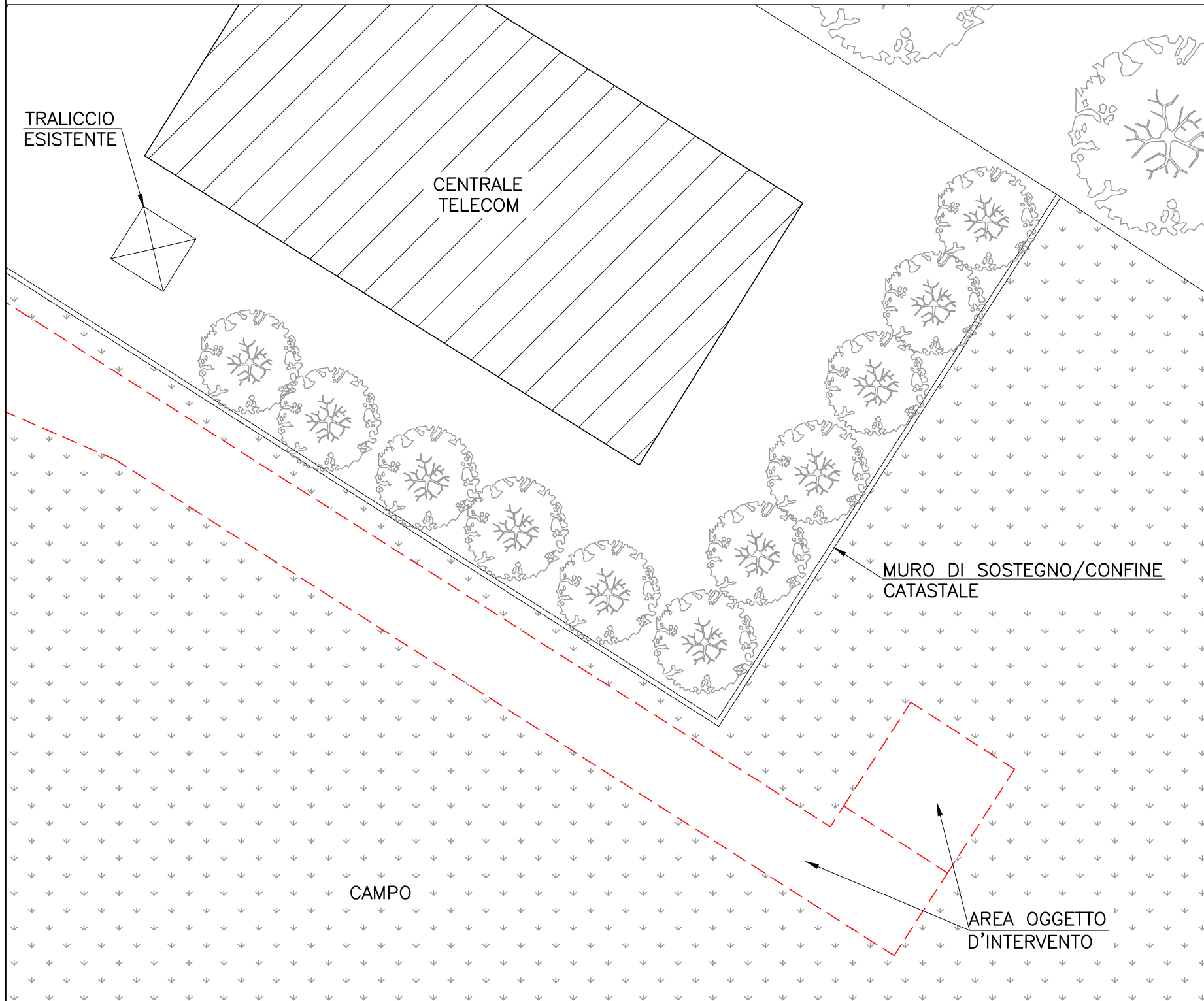


Committente: 		Descrizione: REALIZZAZIONE DI S.R.B. PER LA TELEFONIA CELLULARE	
Proprietà Riservata Sono vietate la riproduzione e la trasmissione a terzi del presente disegno, se non dietro espressa autorizzazione di Iliad Italia S.p.A. che in caso di trasgressione si riserva di procedere ai sensi di legge. Di uguale proprietà godono i calcoli ed ogni piano relativo.			
Progettista:  Via della Beverara 58-58/a 40131 Bologna ☎ 051.63.50.619 - ☎ 051.63.50.952 I info@ingegnogroup.com		Eseguito: M. Napoli	Nome Sito: MORCIANO CENTRO
		Controllato: D. Ferrara	Codice Sito: RN47833_002
		Approvato: D. Ferrara	Nome File: MORCIANO CENTRO_PM.dwg
		Formato: A3 Scala: 1:200 Data: 18/09/2024	Rev.: A Tavola: 3
		Indirizzo: Via Boccioni, snc – Morciano di Romagna (RN)	
		Titolo: STATO DI PROGETTO: PLANIMETRIA	

STATO DI FATTO

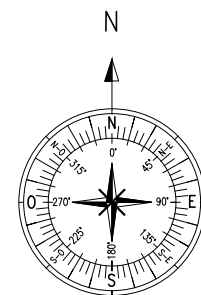
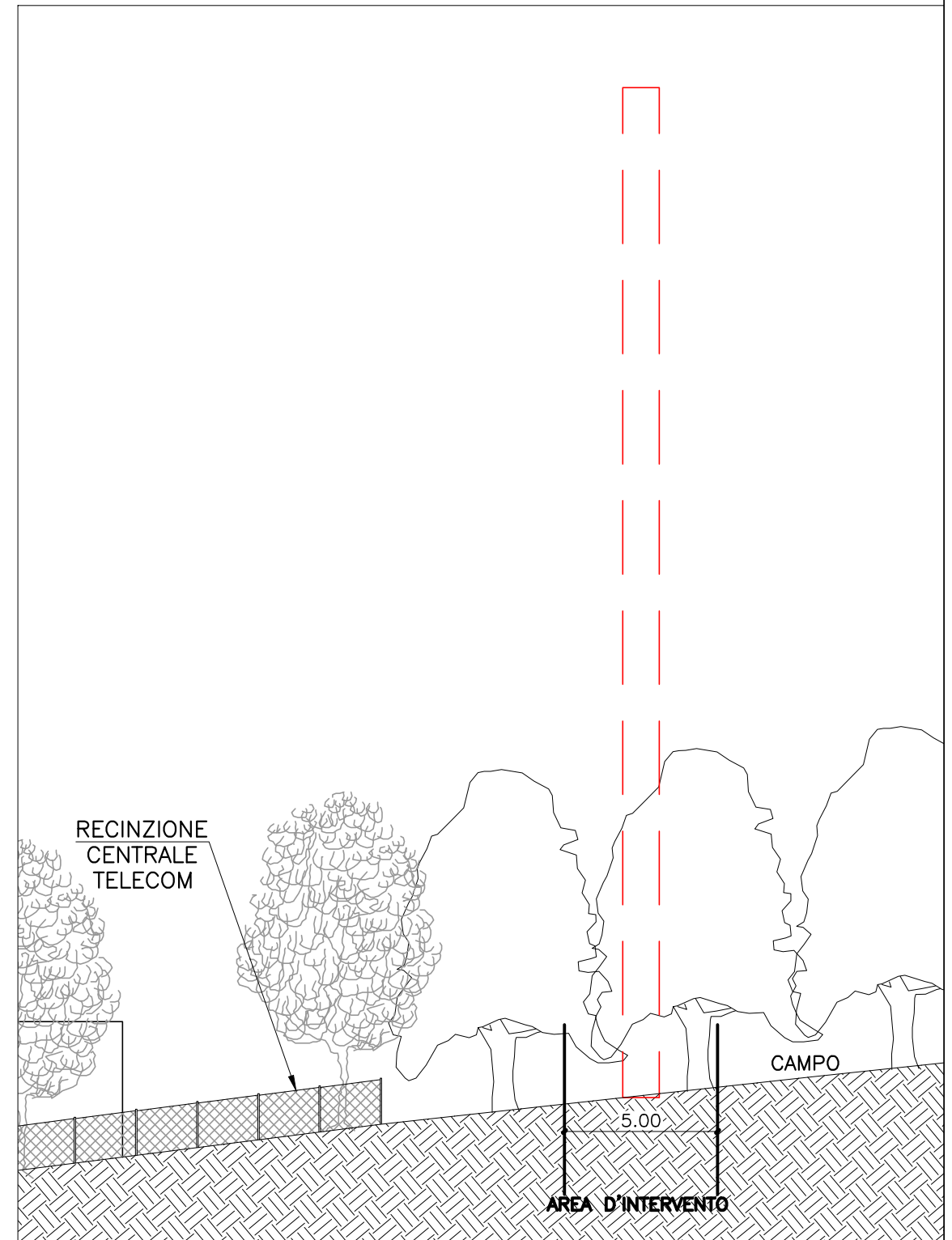
PIANTA:

Scala 1:200



PROSPETTO SUD-OVEST:

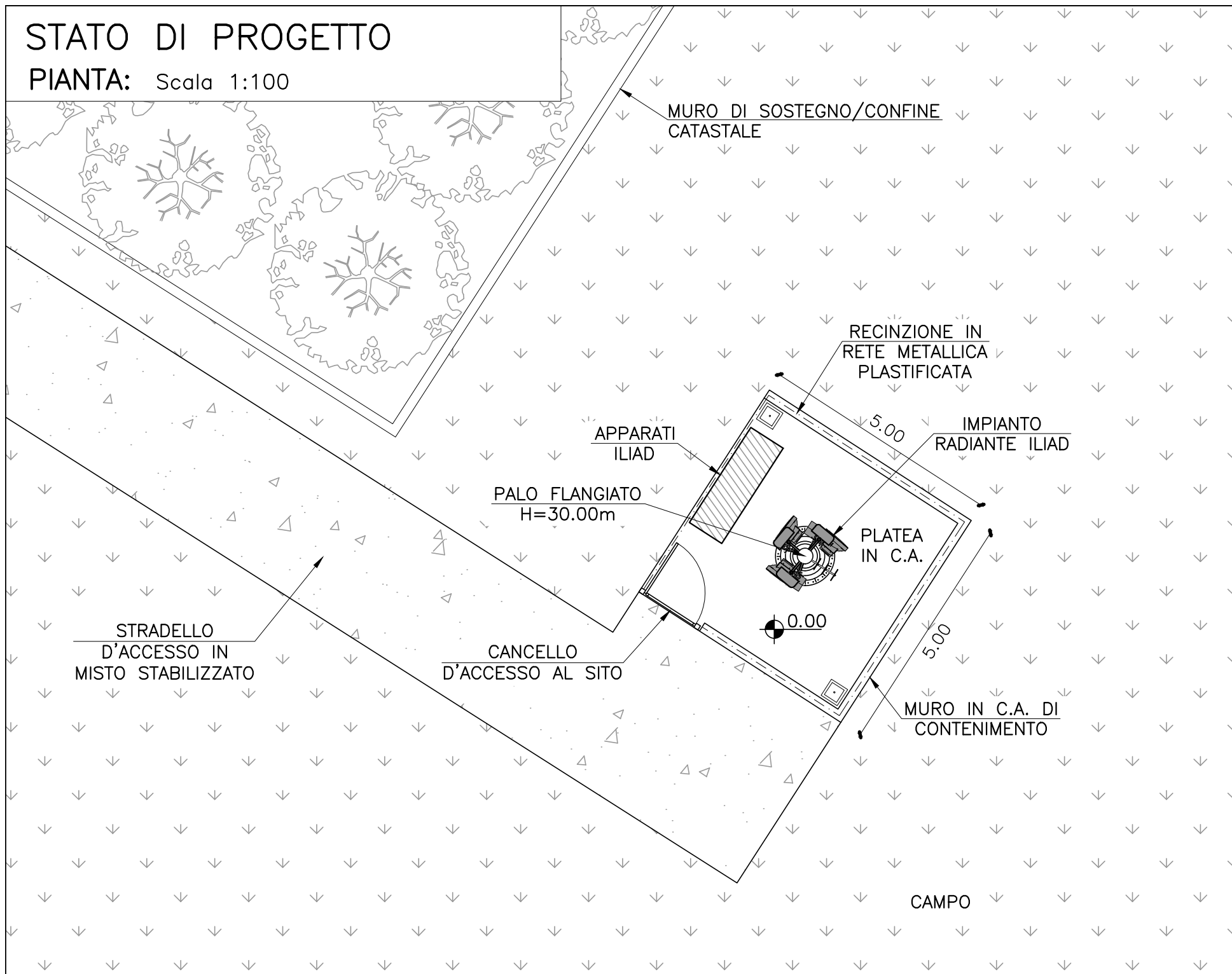
Scala 1:200



Committente: 		Descrizione: REALIZZAZIONE DI S.R.B. PER LA TELEFONIA CELLULARE	
<small>PROPRIETA' RISERVATA Sono vietate la riproduzione e la trasmissione a terzi del presente disegno, se non dietro espressa autorizzazione di Iliad Italia S.p.A. che in caso di trasgressione si riserva di procedere ai sensi di legge. Di uguale proprietà godono i calcoli ed ogni piano relativo.</small>			
Progettista:  Via della Beverara 58-58/a 40131 Bologna ☎ 051.63.50.619 - ☎ 051.63.50.952 I info@ingegnogroup.com		Eseguito: M. Napoli	Nome Sito: MORCIANO CENTRO
		Controllato: D. Ferrara	Codice Sito: RN47833_002
		Approvato: D. Ferrara	Nome File: MORCIANO CENTRO_PM.dwg
		Formato: A3 Scala: 1:200 Data: 18/09/2024	Rev.: A Tavola: 4
		Indirizzo: Via Boccioni, snc – Morciano di Romagna (RN)	
		Titolo: STATO DI FATTO: PIANTA E PROSPETTO SUD-OVEST	

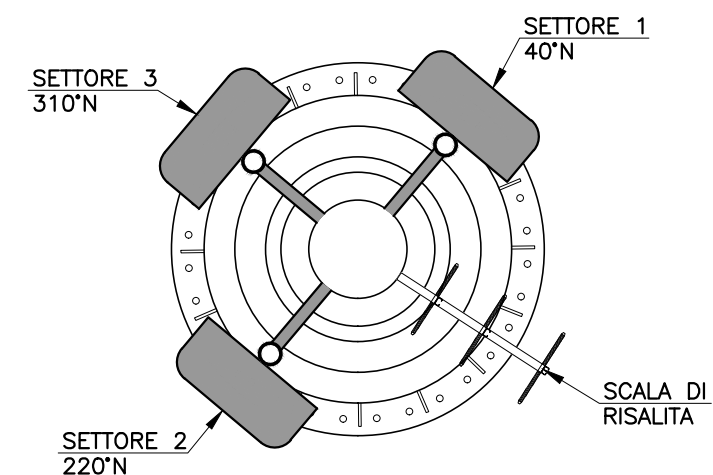
STATO DI PROGETTO

PIANTA: Scala 1:100



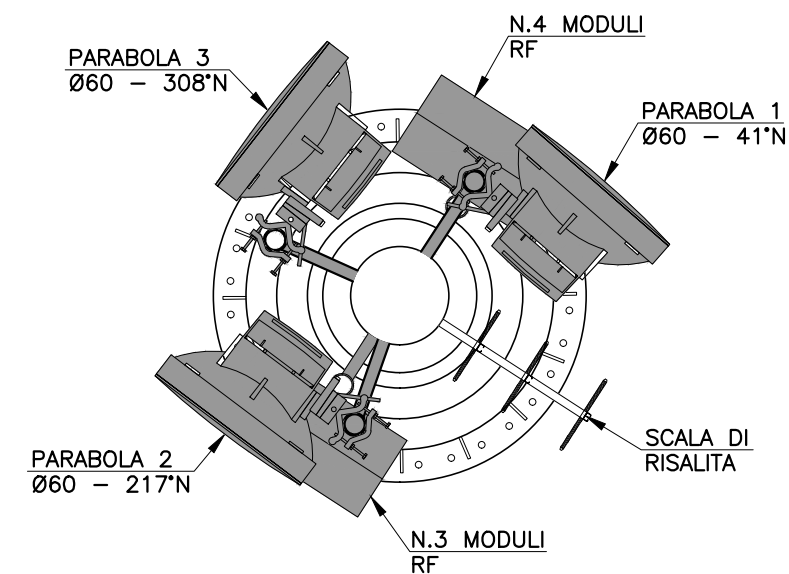
DETTAGLIO ANTENNE:

Scala 1:25 – Sezione a quota +29.00m



DETTAGLIO PARABOLE E MODULI RF:

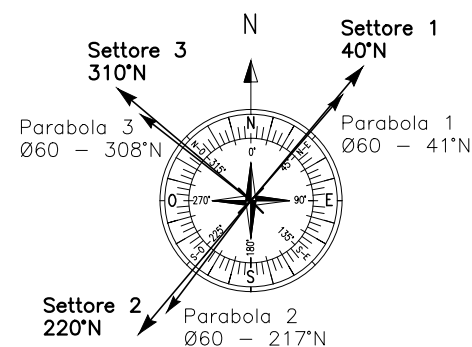
Scala 1:25 – Sezione a quota +27.20m



DATI ANTENNE ILIAD

Settore	Azimut	H.ce(m)	Dim.Antenne(mm)	Lunghezza F.O. BB-RRH (m)	Lunghezza cavi RRH-Antenna (m)
SETTORE 1	40°	29.00	2009x469x206	Min.: 33.00 m Max.: 35.00 m	Min.: 4.00 m Max.: 6.00 m
SETTORE 2	220°	29.00	2009x469x206	Min.: 33.00 m Max.: 35.00 m	Min.: 4.00 m Max.: 6.00 m
SETTORE 3	310°	29.00	2009x469x206	Min.: 33.00 m Max.: 35.00 m	Min.: 4.00 m Max.: 6.00 m

ORIENTAMENTO IMPIANTO ILIAD



DATI PARABOLE ILIAD

Parabola	Azimut	H.ce(m)	Diametro(cm)
1	41°	27.20	60
2	217°	27.20	60
3	308°	27.20	60

Committente:



Descrizione:

REALIZZAZIONE DI S.R.B. PER LA TELEFONIA CELLULARE

PROPRIETA' RISERVATA Sono vietate la riproduzione e la trasmissione a terzi del presente disegno, se non dietro espressa autorizzazione di Iliad Italia S.p.A. che in caso di trasgressione si riserva di procedere ai sensi di legge. Di uguale proprietà godono i calcoli ed ogni piano relativo.

Progettista:



Eseguito: M. Napoli

Nome Sito:

Controllato: D. Ferrara

MORCIANO CENTRO

Approvato: D. Ferrara

Codice Sito: RN47833_002

Formato: A3 Scala: indicata Data: 18/09/2024

Nome File:

Indirizzo: Via Boccioni, snc – Morciano di Romagna (RN)

MORCIANO CENTRO_PM.dwg

Titolo: STATO DI PROGETTO: PIANTE E DETTAGLI

Rev.: A Tavola: 5

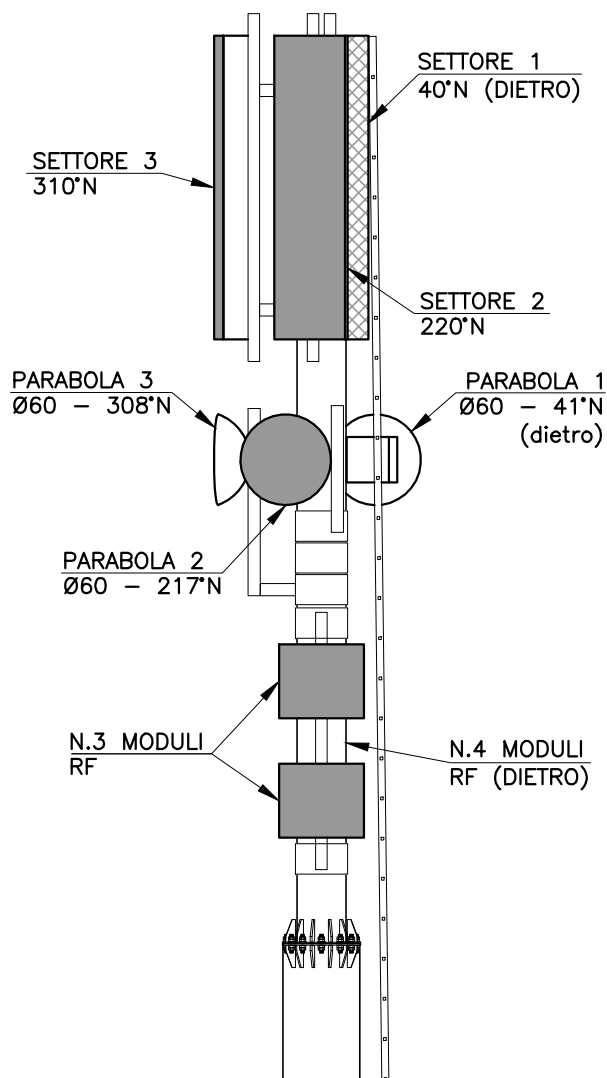


STATO DI PROGETTO: PROSPETTO SUD-OVEST

Scala 1:100

DETTAGLIO:

Scala 1:50

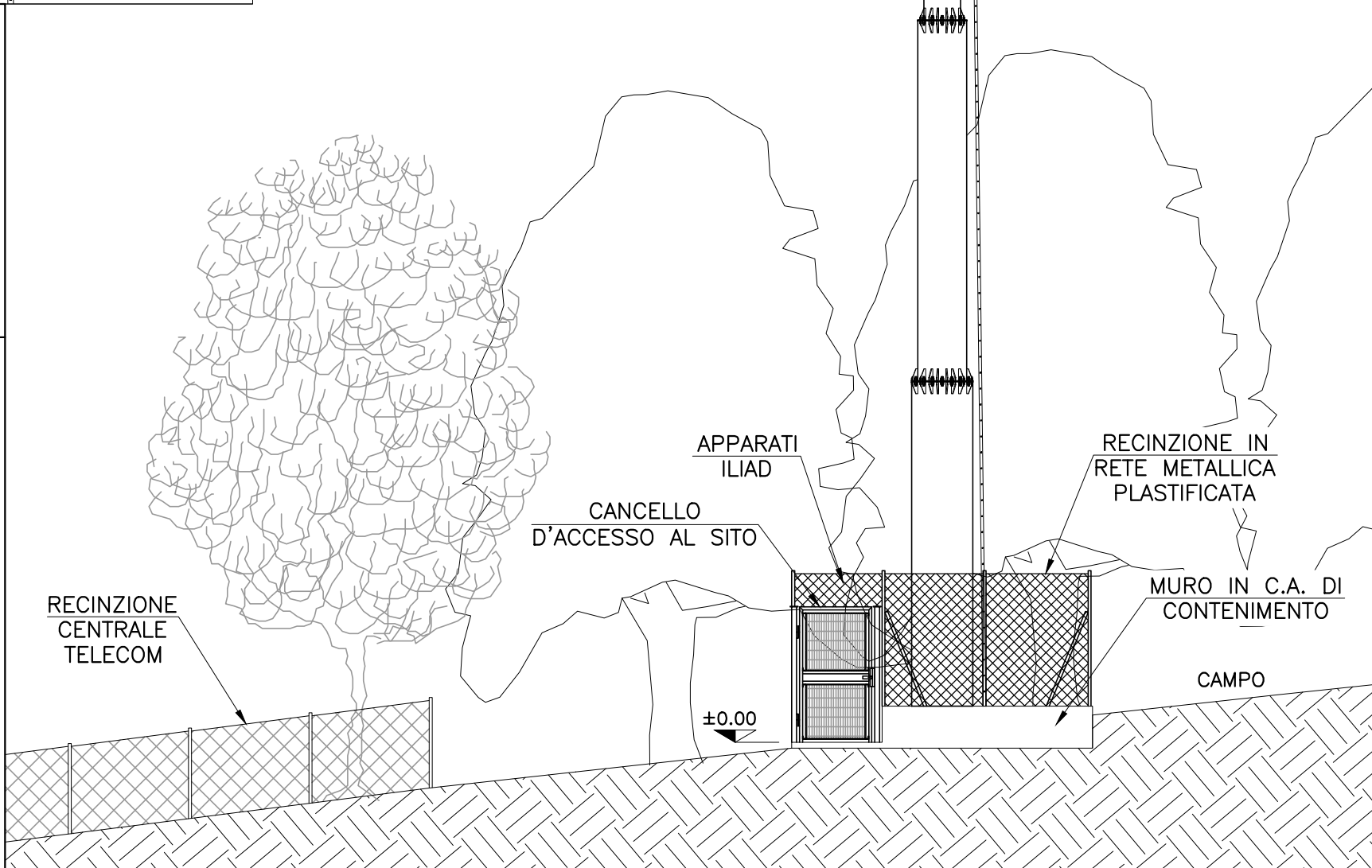


+29.00m c.e. Antenne Iliad

+27.20m c.e. Parabole Iliad

PALO FLANGIATO
H=30.00m

SCALA DI
RISALITA



DATI ANTENNE ILIAD

Settore	Azimut	H.ce(m)	Dim.Antenne(mm)	Lunghezza F.O. BB-RRH (m)	Lunghezza cavi RRH-Antenna (m)
SETTORE 1	40°	29.00	2009x469x206	Min.: 33.00 m Max.: 35.00 m	Min.: 4.00 m Max.: 6.00 m
SETTORE 2	220°	29.00	2009x469x206	Min.: 33.00 m Max.: 35.00 m	Min.: 4.00 m Max.: 6.00 m
SETTORE 3	310°	29.00	2009x469x206	Min.: 33.00 m Max.: 35.00 m	Min.: 4.00 m Max.: 6.00 m

DATI PARABOLE ILIAD

Parabola	Azimut	H.ce(m)	Diametro(cm)
1	41°	27.20	60
2	217°	27.20	60
3	308°	27.20	60

Committente:
iliad

Progettista:
ingegno
Via della Beverara 58-58/a 40131 Bologna
☎ 051.63.50.619 - 📠 051.63.50.952
1 info@ingegnogrp.com



Descrizione:
REALIZZAZIONE DI S.R.B. PER LA TELEFONIA CELLULARE

PROPRIETA' RISERVATA. Sono vietate la riproduzione e la trasmissione a terzi del presente disegno, se non dietro espresso autorizzazione di Iliad Italia S.p.A. che in caso di trasgressione si riserva di procedere ai sensi di legge. Di uguale proprietà godono i calcoli ed ogni piano relativo.

Eseguito: **M. Napoli**

Controllo: **D. Ferrara**

Approvato: **D. Ferrara**

Formato: **A3** Scala: **Indicata** Data: **18/09/2024**

Indirizzo: **Via Boccioni, snc - Morciano di Romagna (RN)**

Titolo: **STATO DI PROGETTO: PROSPETTO SUD-OVEST E DETTAGLIO**

Nome Sito:

MORCIANO CENTRO

Codice Sito: **RN47833_002**

Nome File:

MORCIANO CENTRO_PM.dwg

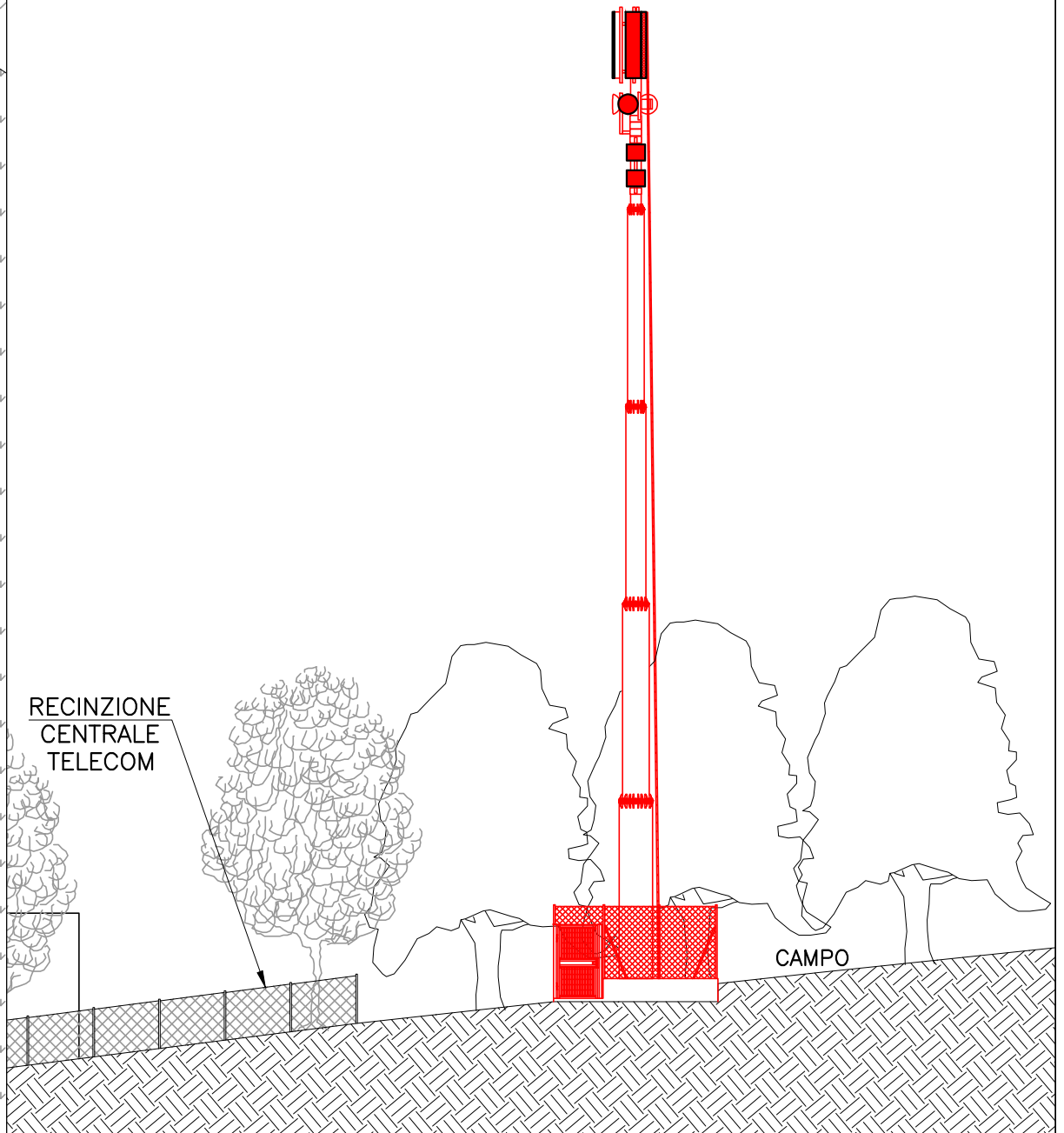
Rev.: **A**

Tavolo: **6**

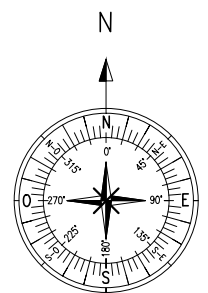
**INTERVENTI:
PIANTA**
SCALA 1:200



PROSPETTO SUD-OVEST
SCALA 1:200



- RIMOZIONI
- NUOVE INSTALLAZIONI



Committente: 		Descrizione: REALIZZAZIONE DI S.R.B. PER LA TELEFONIA CELLULARE	
Progettista:  Via della Beverara 58-58/a 40131 Bologna ☎ 051.63.50.619 - ☎ 051.63.50.952 I info@ingegnogroup.com		PROPRIETA' RISERVATA Sono vietate la riproduzione e la trasmissione a terzi del presente disegno, se non dietro espressa autorizzazione di Iliad Italia S.p.A. che in caso di trasgressione si riserva di procedere ai sensi di legge. Di uguale proprietà godono i calcoli ed ogni piano relativo.	
Eseguito: M. Napoli		Nome Sito: MORCIANO CENTRO	
Controllato: D. Ferrara		Codice Sito: RN47833_002	
Approvato: D. Ferrara		Nome File: MORCIANO CENTRO_PM.dwg	
Formato: A3	Scala: 1:200	Data: 18/09/2024	Rev.: A
Indirizzo: Via Boccioni, snc – Morciano di Romagna (RN)			Tavola: 7
Titolo: INTERVENTI: PIANTA E PROSPETTO SUD-OVEST			

